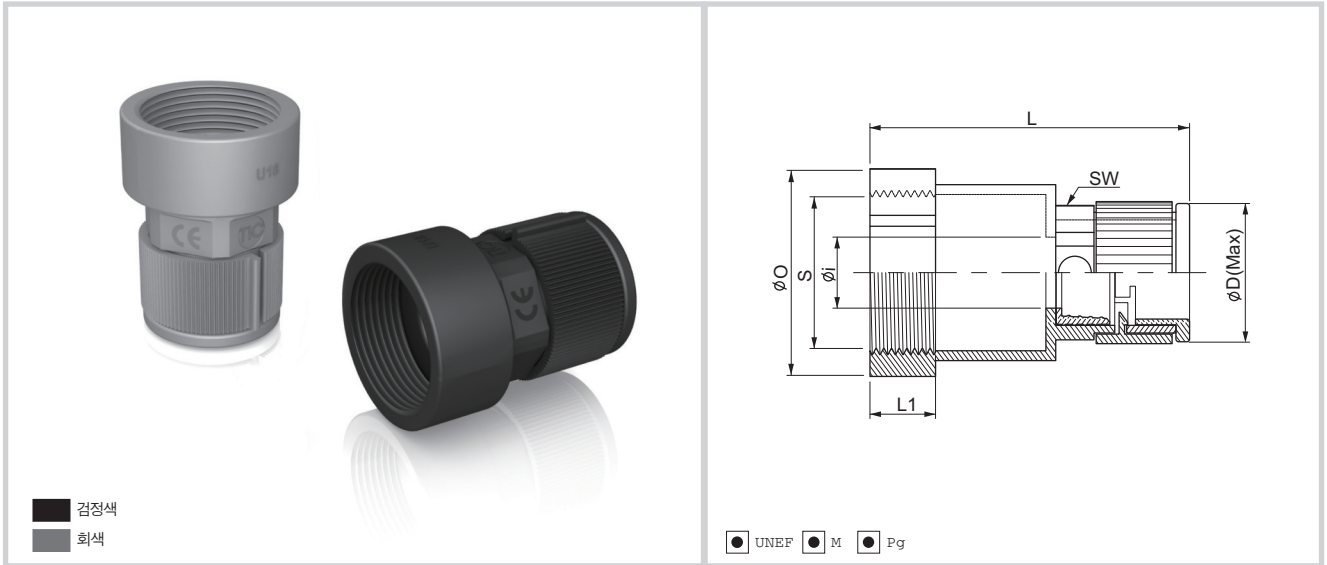


TIC IP67



- 재 질 : 고품질 폴리아미드 6
- 방 수 등 급 : IP 67 (EN 60529)
- 적용 온도 범위 : -40°C ~ +105°C
- 순간 최대 온도 : +150°C
- 자 기 소 화 성 : UL94-HB, 할로겐/카드뮴 발생 없음
- 색 상 : 검정색, 회색
- 적 용 : 공작기계, 산업기계, 자동화기계, 조선소, 전동차 등 캐논커넥터에 결합하기 위한 장소에 사용됨.
- 국 제 인 증 :

☞ 제품사이즈



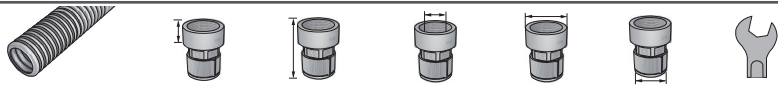
주문 품명

UNEF Thread (ASME B1.1)

(단위 : mm)

검쟁색	회색	나사	튜브사이즈	핀 커넥터 두께	L ₁	L	Ø _i	Ø _o	Ø _b	SW
TIC-U1010B	TIC-U1010G	1/2-28UNEF	10	8S, 10S	10	41.0	9	18.4	25	20.3
TIC-U1210B	TIC-U1210G	5/8-24UNEF	10	10SL, 12S	10	41.0	9	20.6	25	20.3
TIC-U1410B	TIC-U1410G	3/4-20UNEF	10	14, 14S	10	41.0	9	24.0	25	20.3
TIC-U1212B	TIC-U1212G	5/8-24UNEF	12	10SL, 12S	10	40.7	11	20.6	25	22.7
TIC-U1412B	TIC-U1412G	3/4-20UNEF	12	14, 14S	10	40.7	11	24.0	25	22.7
TIC-U1812B	TIC-U1812G	1-20UNEF	12	18	10	40.7	11	31.0	25	22.7
TIC-U1616B	TIC-U1616G	7/8-20UNEF	16	16, 16S	10	42.5	13	28.0	30	27.7
TIC-U1816B	TIC-U1816G	1-20UNEF	16	18	10	42.5	13	31.0	30	27.7
TIC-U2012B	TIC-U2012G	1 3/16-18UNEF	12	20,22	10	40.7	13	35.5	25	22.7
TIC-U2016B	TIC-U2016G	1 3/16-18UNEF	16	20,22	10	42.5	13	35.5	30	27.7
TIC-U2316B	TIC-U2316G	1 3/8-8UNEF	16	20,22	10	42.5	13	40.0	30	27.7
TIC-U2816B	TIC-U2816G	1 7/16-18UNEF	16	24, 28	10	42.5	13	42.0	30	27.7
TIC-U2222B	TIC-U2222G	1 3/16-18UNEF	22	20, 22	10	48.7	18	35.5	41	36.9
TIC-U2822B	TIC-U2822G	1 7/16-18UNEF	22	24,28	10	48.7	18	42.0	41	36.9
TIC-U3622B	TIC-U3622G	2-18UNS	22	36	10	48.7	18	56.5	41	36.9
TIC-U2828B	TIC-U2828G	1 7/16-18UNEF	28	24,28	10	54.0	25	42.0	47	43.0
TIC-U3228B	TIC-U3228G	1 3/4-18UNS	28	32	10	54.0	25	50.0	47	43.0
TIC-U3628B	TIC-U3628G	2-18UNS	28	36	10	54.0	25	56.5	47	43.0
TIC-U3636B	TIC-U3636G	2-18UNS	36	36	10	61.0	32	56.5	56	52.2

주문 품명



Metric Thread (EN 60423)

(단위 : mm)

검정색	회색	나사	튜브사이즈	L ₁	L	Ø _i	Ø _o	Ø _D	SW
TIC-M12B	TIC-M12G	M16 X 1.5	12	14	40.7	11	20.6	25	22.7
TIC-M226B	TIC-M226G	M25 X 1.5	16	14	42.5	13	31.0	30	27.7

Pg Thread (DIN 40430)

(단위 : mm)

검정색	회색	나사	튜브사이즈	L ₁	L	Ø _i	Ø _o	Ø _D	SW
TIC-P11B	TIC-P11G	Pg11	12	14	40.7	11	20.6	25	22.7
TIC-P132B	TIC-P132G	Pg13.5	12	14	40.7	11	24.0	25	22.7
TIC-P16B	TIC-P16G	Pg16	16	14	42.5	13	28.0	30	27.7
TIC-P21B	TIC-P21G	Pg21	22	15	54.0	13	35.5	41	36.9

